

Открытое акционерное общество  
«Мозырский машиностроительный завод»

УТВЕРЖДАЮ

И. о. Главного инженера

ОАО «Мозырский

машиностроительный завод»

\_\_\_\_\_ Е.В. Галицкий

«\_\_\_\_\_» \_\_\_\_\_ 2015

АВТОМОБИЛЬ СПЕЦИАЛЬНЫЙ ЛОМОВОЗ АСЛ-14  
НА БАЗЕ ШАССИ МАЗ И ЕГО МОДИФИКАЦИИ

Руководство по эксплуатации

Лист утверждения

АСЛ14-00.00.000 РЭ-ЛУ

Начальник конструкторского отдела  
ОАО«Мозырский машиностроительный  
завод»

\_\_\_\_\_ А.Н.Раевский

«\_\_\_\_\_» \_\_\_\_\_ 2015

Разработал \_\_\_\_\_ П.А. Зеленко

«\_\_\_\_\_» \_\_\_\_\_ 2015

Проверил \_\_\_\_\_ И.А. Конопляник

«\_\_\_\_\_» \_\_\_\_\_ 2015

Н. контр. \_\_\_\_\_ Ю.И. Бабына

«\_\_\_\_\_» \_\_\_\_\_ 2015

2015

УТВЕРЖДЕН

АСЛ14-00.00.000 РЭ-ЛУ

АВТОМОБИЛЬ СПЕЦИАЛЬНЫЙ ЛОМОВОЗ  
АСЛ14 НА БАЗЕ ШАССИ МАЗ И ЕГО МОДИФИКАЦИИ

Руководство по эксплуатации

АСЛ14-00.00.000 РЭ

## СОДЕРЖАНИЕ

<b>1.ОПИСАНИЕ И РАБОТА ИЗДЕЛИЯ</b> .....	4
1.1 Назначение.....	4
1.2Техническая характеристика .....	4
1.3.Состав изделия. ....	7
1.4 Устройство и работа.....	9
1.5 Средства измерения, инструмент и принадлежности. ....	11
1.6 Маркировка и пломбирование.....	11
1.7 Упаковка. ....	12
<b>2.ИСПОЛЬЗОВАНИЕ ПО НАЗНАЧЕНИЮ</b> .....	13
2.1 Эксплуатационные ограничения. ....	13
2.2Подготовка к использованию .....	13
2.3Использование изделия.....	13
2.4. Действия в экстремальных ситуациях. ....	15
<b>3. ТЕХНИЧЕСКОЕ ОБСЛУЖИВАНИЕ</b> .....	16
3.1. Общие указания.....	16
3.2 Меры безопасности.....	17
3.3 Порядок технического обслуживания.....	18
3.4 Консервация .....	22
<b>4. ТЕКУЩИЙ РЕМОНТ</b> .....	22
<b>5. ПЕРИОДИЧНОСТЬ И СПОСОБЫ ПРОВЕРКИ ПРИБОРОВ БЕЗОПАСНОСТИ</b> .....	23
<b>6.ТЕХНИЧЕСКОЕ ОСВИДЕТЕЛЬСТВОВАНИЕ ОБОРУДОВАНИЯ МАНИПУЛЯТОРНОГО ТИПА В СОСТАВЕ АВТОМОБИЛЯ</b> .....	23
<b>7. ТРЕБОВАНИЯ БЕЗОПАСНОСТИ В АВАРИЙНЫХ СИТУАЦИЯХ..</b>	23
<b>8. ХРАНЕНИЕ</b> .....	23
<b>9. ТРАНСПОРТИРОВАНИЕ</b> .....	25
<b>10. УТИЛИЗАЦИЯ</b> .....	26
<b>11. ГАРАНТИЙНЫЕ УСЛОВИЯ</b> .....	27
<b>ЛИСТ РЕГИСТРАЦИИ ИЗМЕНЕНИЙ</b> .....	30

Руководство по эксплуатации (РЭ) является основным документом по изучению устройства и работы, а также правильной эксплуатации и обеспечения постоянной работоспособности автомобиля специального ломовоза АСЛ14 и его модификаций на шасси МАЗ (далее -автомобиль), изготовленного в результате монтажа гидроманипулятора и кузова на базовое шасси МАЗ-6312В9 (Евро 4).

Длительный срок службы, безотказная работа и поддержание автомобиля в постоянной готовности к работе могут быть обеспечены только при строгом соблюдении рекомендаций и правил, изложенных в разделе «Техническое обслуживание» настоящего документа, инструкций по роду выполняемых работ, действующих на местах эксплуатации, а также в Документах, приведенных в разделе «Комплект поставки» паспорта.

При эксплуатации автомобиля необходимо руководствоваться «Правилами дорожного движения» и «Правилами устройства и безопасной эксплуатации грузоподъемных кранов» от 28.06.2012.

В связи с постоянной работой по совершенствованию автомобиля в конструкцию могут быть внесены отдельные изменения, не отраженные в настоящем издании данного документа.

При изучении данного руководства следует предварительно ознакомиться с руководствами по безопасной эксплуатации и обслуживанию гидроманипулятора и базового шасси МАЗ-6312В9 (Евро 4).

**ВНИМАНИЕ:** К ПОГРУЗО-РАЗГРУЗОЧНЫМ РАБОТАМ НА АВТОМОБИЛЕ ДОПУСКАЕТСЯ ОБУЧЕННЫЙ И АТТЕСТОВАННЫЙ В СООТВЕТСТВИИ С «ПРАВИЛАМИ УСТРОЙСТВА И БЕЗОПАСНОЙ ЭКСПЛУАТАЦИИ ГРУЗОПОДЪЕМНЫХ КРАНОВ» ОТ 28.06.2012 ОПЕРАТОР, ИМЕЮЩИЙ УДОСТОВЕРЕНИЕ ВОДИТЕЛЯ АВТОМОБИЛЯ КАТЕГОРИИ «С».

**ЗАПРЕЩАЕТСЯ ПРОИЗВОДИТЬ ПОГРУЗОЧНО-РАЗГРУЗОЧНЫЕ РАБОТЫ С ПОМОЩЬЮ ГИДРОМАНИПУЛЯТОРА БЕЗ УСТАНОВКИ АВТОМОБИЛЯ НА ВЫДВИНУТЫЕ ОПОРЫ (АУТРИГЕРЫ).**

**ЗАПРЕЩАЕТСЯ ВНОСИТЬ ИЗМЕНЕНИЯ В КОНСТРУКЦИЮ АВТОМОБИЛЯ БЕЗ СОГЛАСОВАНИЯ С ИЗГОТОВИТЕЛЕМ.**

# 1. ОПИСАНИЕ И РАБОТА ИЗДЕЛИЯ

## 1.1 Назначение

1.1.1. Автомобиль предназначен для автономной загрузки, выгрузки и транспортирования металлического лома (отходов) и других грузов общехозяйственного назначения, в пределах грузоподъемности базового шасси и оборудования манипуляторного типа. Автомобиль, как транспортное средство, предназначен преимущественно для эксплуатации по дорогам общей сети.

1.1.2. Автомобиль может эксплуатироваться в умеренной климатической зоне.

Климатическое исполнение – У, категории I по ГОСТ15150.

## 1.2 Техническая характеристика

1.2.1. Технические характеристики автомобиля приведены в таблице 1.

Таблица 1- Основные параметры и характеристики

Параметр, характеристика	Значение					
Наименование	АСЛ14					
	-	-01	-02	-03	-04	-05
1 Базовое шасси	МАЗ-6312В9 (Евро 4)					
2 Колесная формула	6x4					
3 Двигатель:						
а) тип двигателя	ЯМЗ-651					
б) мощность двигателя, кВт (л.с.)	303 (412)					
в) максимальный крутящий момент, Н·м (кгс·м)	1900 (194)					
4 Технически допустимая общая масса автомобиля, кг	33500					

Продолжение таблицы 1

Параметр, характеристика	Значение					
5 Распределение технически допустимой общей массы автомобиля, не более:  - на первую ось, кг  - на заднюю тележку, кг	7500    26000					
6 Полная масса автомобиля в снаряженном состоянии, кг, не более:	17750	17200	17850	17270	17400	17000
7 Распределение полной массы автомобиля в снаряженном состоянии, не более:  - на переднюю ось, кг  - на заднюю тележку, кг	6620 11130	6350 10530	6690 11160	6750 10520	6350 11050	6410 10590
8 Технически допустимая грузоподъемность автомобиля, кг	15750	16300	15650	16230	16100	16500
9* Габаритные размеры автомобиля, мм, не более: - длина - ширина - высота	10600 2550 4000					
10 База автомобиля, мм	4600+1400					
11 Кузов (контейнер)	КНС28				КНС29	КНС28
	-	-01	-	-01	-	-01
12 Тип кузова: 1- самосвальный 2- несамосвальный	1	2	1	2	1	2
13 Внутренние размеры контейнера, мм, не более: - длина - ширина - высота	6050 2350 2000	6050 2350 1670	6050 2350 2000	6050 2350 1670	6050 2350 2130	6050 2350 1670
14 Полезный объем кузова, м <sup>3</sup> , не менее	28	22	28	22	29	22
15 Погрузочная высота кузова, мм	3500	3170	3500	3170	3630	3170
16 Внешний минимальный габаритный радиус поворота автомобиля, м, не более	12,5					

Продолжение таблицы 1

Параметр, характеристика	Значение
17 Максимальный подъем, преодолеваемый автомобилем полной массой, %, не менее	20
18 Максимальная скорость автомобиля, км/ч: - порожный - груженный	80 60
19 Удельный расход топлива при номинальной мощности 303 кВт, г/кВт·ч	217,5
20 Топливный бак, л, не менее	500
21 Часовой расход топлива при номинальной мощности, кг/ч, не более	67,5
22 Показатели надежности: а) установленный ресурс, тыс. км, не менее б) наработка на отказ, тыс. км, не менее	600 25
Примечание – допустимое отклонение от полной массы автомобиля в снаряженном состоянии и технически допустимой общей массы автомобиля плюс 3 %. Нижний предел масс не ограничивается.	

1.2.2 Технические характеристики манипулятора приведены в таблице 2.

Таблица 2 - Технические характеристики на манипулятора

Наименование параметра	Значение		
1 Наименование манипулятора	L140NZ(78)	ОМТЛ-120-01	M90
2 Момент подъема, кН, не менее	135	120	90
3 Максимальный вылет, м, не менее	7,7	8,5	7,8
4 Грузоподъемность, кг, не менее			
- на минимальном вылете	2750	3060	
- на максимальном вылете	1330	1440	900
5 Угол поворота, не менее	425°	400°	390
6 Момент вращения, кН	28	22	16
7 Масса (без рабочего органа и масла) кг, не более	2390	2500	2300

### 1.3. Состав изделия.

1.3.1. В состав автомобиля (рис.1) входят:

- базовое шасси МАЗ-6312В9 (Евро 4);
- оборудование манипуляторного типа (манипулятор);
- кузов;
- комплект изделий для монтажа;
- гидрооборудование;
- электрооборудование.

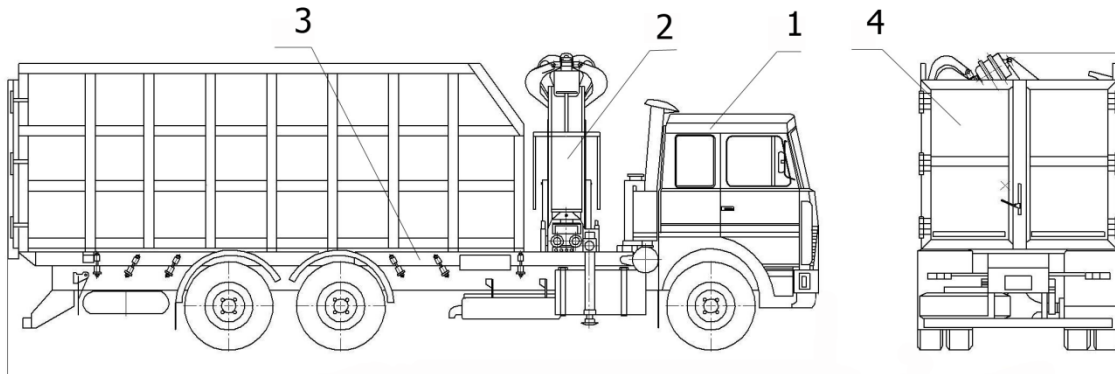


Рис. 1 – Автомобиль специальный ломовоз АСЛ14 и его модификации  
1- базовое шасси МАЗ; 2-гидроманипулятор; 3 – надрамник;  
4 – кузов.

1.3.2. Привод гидронасоса манипулятора осуществляется от двигателя базового шасси через коробку отбора мощности, установленную на КПП шасси.

1.3.3. Гидронасосом Н1 жидкость засасывается из маслобака Б и подаётся в напорный фильтр Ф1, затем к гидрокрану КР (если кузов самосвального типа). От гидрокрана в зависимости от положения установки его ручки, жидкость попадает к распределителям управления манипулятором Р1, Р2 либо к распределителю управления аутригерами и кузовом Р3.

Распределитель Р3 установлен на опорной балке основания опорно-поворотного устройства и предназначен для управления гидроцилиндрами выносных опор. Управление осуществляется рычагами или джостиками.

Гидрораспределители Р1 и Р2 расположены под опорной площадкой поста управления на колонне и предназначен для управления механизмами поворота колонны, подъёма-опускания стрелы, подъёма-опускания рукояти, телескопирования удлинителя, механизма захвата. Принципиальная гидравлическая схема приведена на рисунке 2.



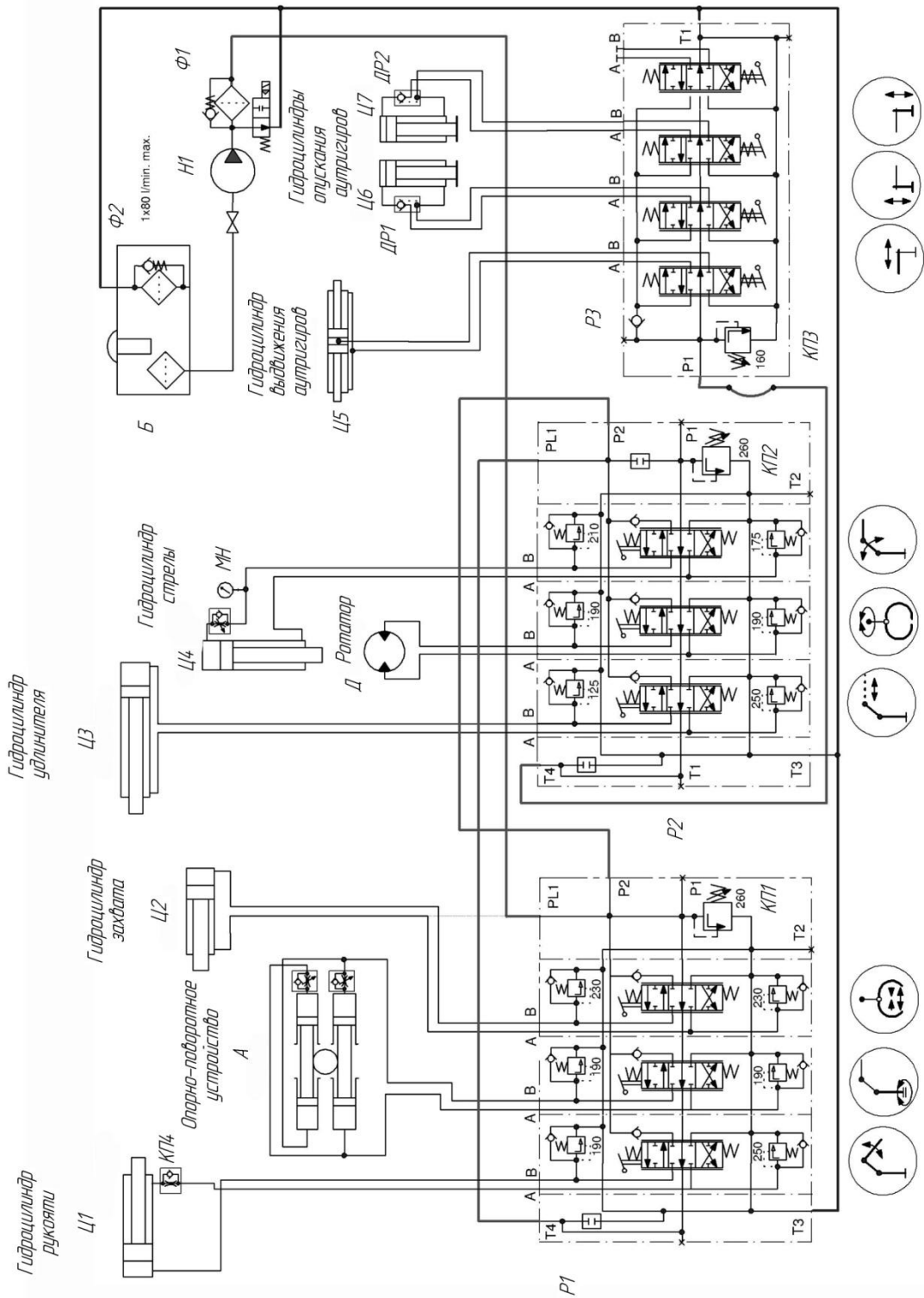


Рис. 2 – схема гидравлическая принципиальная

#### 1.3.4. Комплектность.

Комплектность автомобиля приведена в таблице 3.

Таблица 3 – комплектность автомобиля.

Наименование	Комплектность
Гидроманипулятор	1 шт
Базовое шасси МАЗ-6312В9 (Евро 4)	1 шт
Кузов	1 шт
Комплект ЗИП	1 шт
Руководство по эксплуатации на АСЛ14-00.00.000 РЭ	1 шт
Руководство по эксплуатации МАЗ-6312В9 (Евро 4)	1 шт
Паспорт на грейфер лепестковый	1 шт

#### 1.4 Устройство и работа.

1.4.1. Устройство составных частей автомобиля.

1.4.1.1. Устройство и работа шасси МАЗ, гидроманипулятора и других комплектующих изделий описаны в эксплуатационной документации на эти изделия.

1.4.1.2. Надрамник является базой для размещения и крепления составных частей специализированного оборудования манипулятора и контейнера.

1.4.1.3. Надрамник сварной конструкции изготовлен из стандартных профилей.

1.4.1.4. На надрамнике установлен гидроманипулятор и кузова.

1.4.1.5. Крепление гидроманипулятора осуществляется шпильками и планками или шпильками с крюковыми захватами, опирающимися на нижнюю полку надрамника.

1.4.1.6. Крепление надрамника к раме автомобиля осуществлено стремянками.

1.4.1.7. Электрооборудование составных частей автомобиля питается от электросистемы базового шасси. Питание потребителей осуществляется постоянным током напряжением 24В. Схема электрическая принципиальная приведена на рис. 3.

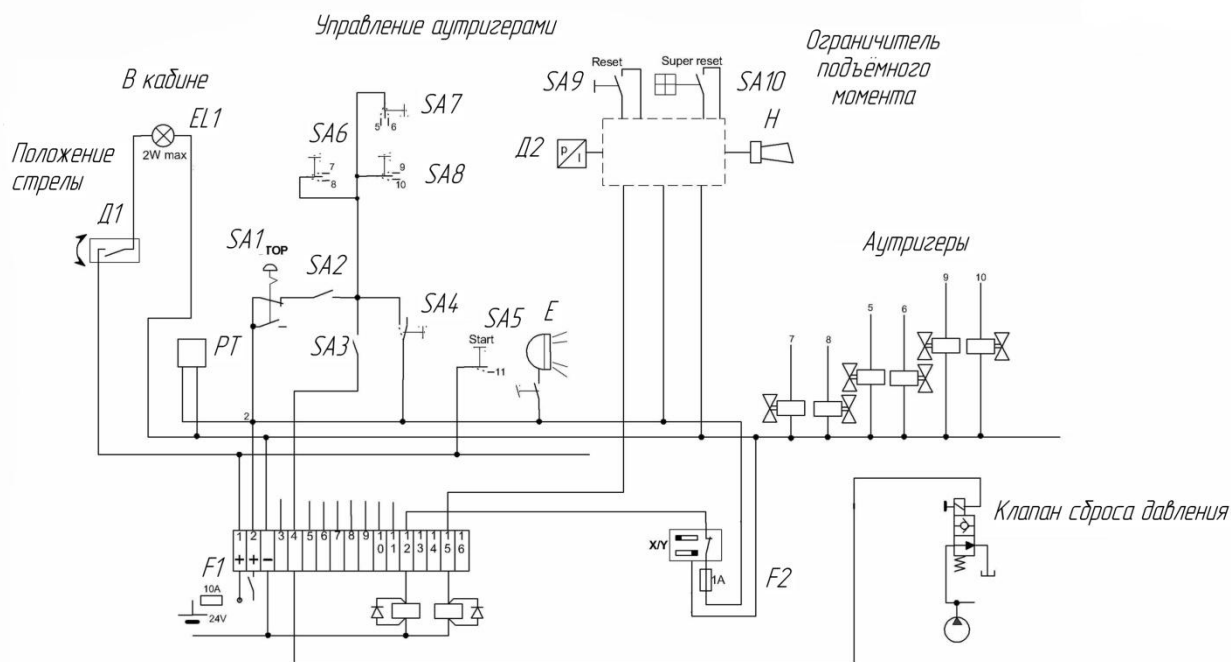


Рис. 3 – Схема электрическая принципиальная.

1.4.1.8. Электрооборудование манипулятора подключено к электросистеме базового шасси.

Электрооборудование манипулятора выполнено сборочной единицей.

Подробное описание электрооборудования дано в руководстве по безопасной эксплуатации и обслуживанию манипулятора.

1.4.1.9. Отбор мощности для привода гидронасоса манипулятора производится от коробки отбора мощности, установленной на КПП.

1.4.1.10. Работа автомобиля осуществляется в соответствии с технологическим процессом, принятым на месте проведения работ.

1.4.1.11. Рабочая площадка, на которой работает автомобиль, должна быть ровной.

При погрузочно-разгрузочных работах уклон площадки не должен превышать 3 градусов.

1.4.1.12. Допускается планировать площадку снятием неровностей грунта в месте стоянки колес и опор, или устанавливая подкладки, при этом грунт не должен проседать во время работы.

1.4.1.13. Угол наклона автомобиля контролируется по указателю наклона. Пузырек воздуха, на указателе наклона, не должен переходить на красное поле угломера.

## 1.5 Средства измерения, инструмент и принадлежности.

1.5.1. Автомобиль укомплектован средствами измерения, входящими в комплект поставки шасси, манипулятора и других комплектующих изделий.

1.5.2. В комплект поставки автомобиля входит индивидуальный комплект запасных частей, инструмента и принадлежностей, который упаковывается на предприятии – изготовителе.

## 1.6 Маркировка и пломбирование.

1.6.1. Маркировка изделия должна соответствовать требованиям СТБ 984-2009 и «Правила устройства и безопасной эксплуатации грузоподъемных кранов» от 28.06.2012 и выполняется в соответствии с требованиями конструкторской документации на прямоугольной табличке по ГОСТ 12971.

1.6.2. Место расположения (крепления) таблички – в передней части автомобиля.

1.6.3. Содержание маркировки по СТБ 984-2009 должно в себя включать:

- наименование изготовителя;
- номер одобрения типа транспортного средства;
- идентификационный номер ТС (код VIN);
- допустимая общая масса автомобиля;
- допустимые осевые нагрузки (указанные последовательно, начиная с передней оси);

1.6.4. Структура и содержание идентификационного номера (код VIN):

WMI			VDS						VIS							
1	2	3	4	5	6	7	8	9	10	11	12	13	14	15	16	17
У	3	9	?	?	?	?	?	?	?	1	1	4	3	?	?	?

позиции 1÷3 совместно с поз. 12-14: международный идентификационный код изготовителя(WMI);

позиции 4÷9 – описательная часть идентификационного номера (VDS):

позиция 10: код года выпуска;

позиция 11: постоянная (1);

позиция 12-14: см. выше;

позиция 15-17: порядковый номер.

1.6.4. Идентификационный номер (код VIN) наносится на правом лонжероне рамы шасси за кабиной и на табличке изготовителя.

1.6.5. Запасные части (детали и сборочные единицы) должны иметь маркировку, соответствующую обозначению чертежа.

1.6.6. Маркировку производят любым способом, обеспечивающим ее сохранность.

1.6.7. Маркировка тары, в которую упаковываются запасные части, инструмент и принадлежности должна выполняться по ГОСТ 14192-96.

1.6.8. Маркировка манипулятора и базового шасси должна соответствовать требованиям к маркировке на эти изделия.

1.6.9. На автомобиле, подлежащем отправке потребителю или находящемся на хранении, устанавливаются следующие пломбы:

- на аккумуляторный ящик;
- на капот шасси;
- на двери кабины;
- на крышке ящика ЗИП.

1.6.10. Пломбы, устанавливаемые на автомобиле, согласно п. 1.6.9 относятся к категории пломб, которые снимаются и ставятся эксплуатирующей организацией.

## **1.7 Упаковка.**

1.7.1. Автомобиль отправляется потребителю без упаковки, в законсервированном виде в соответствии с требованиями на базовое шасси и ГОСТ 9.014-78 по технологии (инструкции) предприятия – изготовителя.

1.7.2. Открытые поверхности штоков должны быть защищены от коррозии смазкой.

1.7.3. Запасные части, инструмент, принадлежности и эксплуатационная документация должна упаковываться в ящик неразборной конструкции, изготовленный согласно ГОСТ 2991-85. На ящике с документацией должна быть надпись «Документация здесь».

1.7.4. Эксплуатационная документация должна быть упакована в пакет из полиэтиленовой пленки.

1.7.5. На каждое упаковочное место составляется упаковочный лист, который укладывается в ящик в водонепроницаемой упаковке.

1.7.6. На лобовом стекле кабины автомобиля с внутренней стороны приклеивается опись с указанием количества пломб и ящиков с комплектующими изделиями.

## **2. ИСПОЛЬЗОВАНИЕ ПО НАЗНАЧЕНИЮ**

### **2.1 Эксплуатационные ограничения.**

При эксплуатации автомобиля ЗАПРЕЩАЕТСЯ:

- допускать во время работы к автомобилю посторонних лиц;
- работать на неисправном автомобиле;
- во время работы производить смазку или ремонт;
- работать нештатным инструментом.

При работе автомобиля оператор должен руководствоваться требованиями и указаниями, изложенными в настоящем документе, производственной инструкцией, руководством по эксплуатации базового шасси и руководством по безопасной эксплуатации и обслуживанию манипулятора.

### **2.2 Подготовка к использованию**

2.2.1. Приемка и ввод в эксплуатацию автомобиля.

2.2.1.1. Каждый прибывший с предприятия – изготовителя автомобиль должен быть принят специальной комиссией эксплуатирующей организации.

При приемке проверяется комплектность поступившей машины в соответствии с разделом «Комплект поставки» паспорта. Затем проводится внешний осмотр, при котором изучается состояние машины: наличие крепежных деталей и их затяжка, проверяются сварные конструкции на отсутствие трещин, тщательно осматриваются сварные швы.

2.2.1.2. На машину устанавливаются все детали и сборочные единицы, которые были сняты при транспортировании.

2.2.1.3. После приемки автомобиль в установленном порядке регистрируется в местных органах МРЭО ГАИ для получения государственных номерных знаков и регистрируется в местных органах Белтехнадзора.

2.2.1.4. Ответственность за исправное состояние автомобиля возлагается приказом на представителя администрации эксплуатирующей организации, имеющего соответствующую квалификацию.

### **2.3 Использование изделия.**

2.3.1. Автомобиль используется для автономной загрузки, выгрузки (в пределах грузоподъемности манипулятора) согласно технологического процесса эксплуатирующей организации, и транспортирования металлического лома (отходов) и других грузов общехозяйственного назначения (в пределах грузоподъемности базового шасси) по дорогам общего пользования.

2.3.2. Порядок действий оператора при загрузке и выгрузке производится в соответствии с требованиями, изложенными в руководстве по безопасной эксплуатации и обслуживанию манипулятора.

2.3.3. Меры безопасности при использовании изделия.

2.3.3.1. Общие меры безопасности:

- к управлению автомобилем допускаются лица, отвечающие требованиям, по профессиональному отбору и проверке знаний в соответствии с ГОСТ 12.3.002-75 (подраздел 2.8), прошедшие обучение и инструктаж по безопасности труда в соответствии с ГОСТ 12.0.004-90, а также по пожаробезопасности труда, оказанию первой медицинской помощи и имеющие водительское удостоверение на право управления транспортным средством соответствующей категории;

- при работе на автомобиле соблюдайте правила безопасности, изложенные в эксплуатационной документации на шасси и руководстве по безопасной эксплуатации и обслуживанию манипулятора;

- до начала работы все механизмы автомобиля должны быть тщательно осмотрены и замеченные неисправности устранены;

- руководитель работ обязан ознакомить водителя (оператора) автомобиля со всеми дополнительными правилами безопасной работы, исходя из местных условий эксплуатации;

- такелажные приспособления (стропы, захваты), используемые при погрузке и разгрузке, должны быть исправны, а также должны соответствовать всем регламентируемым для них нормам безопасности.

2.3.4.2. Во время работы автомобиля необходимо строго соблюдать следующие меры безопасности:

- перед началом погрузки установите под колеса противооткатные башмаки;

- во время проведения погрузочно-разгрузочных работ запрещается нахождение людей в кабине автомобиля;

- следите за равномерным распределением груза в кузове и не допускайте перегрузки автомобиля;

- запрещается стоянка автомобиля с грузом или порожнего на уклоне с выключенной стояночной тормозной системой и не установленными под колеса противооткатными башмаками;

- запрещается перевозка на автомобиле грузов, не предусмотренных его назначением;

- запрещается начинать движение с открытым, не зафиксированным задним распашным бортом.

- запрещается начинать движение с неисправным механизмом фиксации заднего распашного борта.

- перевозить людей в кузове автомобиля запрещается;

- в кабине автомобиля должна находиться медицинская аптечка для оснащения транспортных средств;

- внешние световые приборы должны быть постоянно чистыми и в исправном состоянии;
- загруженный автомобиль строгивайте с места плавно, без рывков, при движении избегайте резких торможений и ускорений;
- при длительных спусках категорически запрещается выключать двигатель, чтобы не израсходовать запас воздуха в тормозной системе;
- крутые подъемы и спуски преодолевайте на низких передачах;
- погрузочно-разгрузочные операции производить только при опущенных, выдвиннутых и зафиксированных аутригерах.

#### 2.3.4.3. КАТЕГОРИЧЕСКИ ЗАПРЕЩАЕТСЯ:

- включать и выключать коробку отбора мощности (КОМ) при движении автомобиля, при не нажатой педали сцепления и при давлении сжатого воздуха в пневмосистеме менее величины указанной в руководстве по эксплуатации на базовое шасси;
- находиться в кабине автомобиля при погрузке и выгрузке;
- оставлять автомобиль с работающим двигателем и с поднятым грузом;
- движение автомобиля с не приведенными в транспортное положение опорами выносных балок манипулятора.
- движение с открытым, незафиксированным или недостаточно зафиксированным задним распашным бортом.

### 2.4. Действия в экстремальных ситуациях.

2.4.1. При аварии необходимо оказать первую помощь пострадавшим, вызвать скорую помощь и представителей ГАИ.

2.4.2. При возникновении пожара вблизи автомобиля для его ликвидации необходимо срочно вывести автомобиль из зоны возгорания, сообщить о пожаре в соответствующие органы и оказать помощь в ликвидации пожара, используя штатные противопожарные средства.

2.4.3. При возникновении пожара на самом автомобиле необходимо срочно вывести людей из зоны пожара, сообщить о пожаре в соответствующие органы и оказать помощь по ликвидации пожара, используя штатные противопожарные средства.



### **3. ТЕХНИЧЕСКОЕ ОБСЛУЖИВАНИЕ**

#### **3.1. Общие указания.**

3.1.1. Техническое обслуживание автомобиля проводится с целью содержания его в постоянной эксплуатационной готовности и заключается в ежедневной и периодической проверке технического состояния, очистке, смазке и регулировке составных частей.

3.1.2. Своевременное и качественное проведение технического обслуживания автомобиля обеспечивает его безопасную и эффективную работу в течение заданного ресурса.

3.1.3. Проведение операций периодического технического обслуживанию - обязательно. Работа на автомобиле без проведения этих операций запрещается.

3.1.4. Организация или предприятие, эксплуатирующее автомобиль, должны иметь на каждый месяц план – график проведения первого и второго технических обслуживаний, а в соответствующие месяцы – сезонного технического обслуживания.

3.1.5. Проведение сезонного технического обслуживания должно совмещаться с проведением очередного первого или второго технического обслуживания.

3.1.6. При эксплуатации автомобиля должен вестись учет пробега нарастающим итогом с момента начала эксплуатации.

3.1.7. Работы по техническому обслуживанию автомобиля выполняются в сроки, предусмотренные настоящим руководством, независимо от технического состояния составных частей и условий эксплуатации автомобиля.

3.1.8. При выполнении технического обслуживания шасси и манипулятора, входящих в состав автомобиля, следует руководствоваться их эксплуатационной документацией.

3.1.9. Техническое обслуживание автомобиля выполняется водителем или персоналом ремонтных мастерских, имеющих квалификацию слесаря не ниже четвертого разряда.

3.1.10. Сложные операции при первом техническом обслуживании должен проводить мастер –наладчик, а при втором обслуживании – мастер – наладчик совместно с мастером –диагностом.

3.1.11. Обнаруженные при техническом обслуживании неисправности должны быть немедленно устранены.

3.1.12. Техническое обслуживание автомобиля должно обеспечивать:

- постоянную техническую исправность и готовность к эксплуатации;
- безопасность работы автомобиля при условии соблюдения указаний по мерам безопасности;
- максимальные межремонтные сроки эксплуатации и устранение причин, вызывающих преждевременный износ, неисправности и поломки деталей и узлов автомобиля при эксплуатации.

3.1.13. Установленная настоящей инструкцией периодичность технического обслуживания должна соблюдаться при любых условиях эксплуатации и в любое время года.

3.1.14. В процессе эксплуатации автомобиля для него установлены следующие виды технического обслуживания:

- ежедневное техническое обслуживание (ЕТО);
- техническое обслуживание № 1 (ТО – 1);
- техническое обслуживание № 2 (ТО – 2);
- сезонное техническое обслуживание (СО);

3.1.15. Сроки проведения технического обслуживания должны составлять:

- ежедневное техническое обслуживание – перед выездом из парка и после окончания рабочей смены;
- ТО – 1 – через каждые 60 часов работы;
- ТО – 2 – через каждые 240 часов работы;
- сезонное техническое обслуживание – два раза в год при переходе на зимний или летний периоды эксплуатации.

Допускается отклонение до 10% фактической периодичности (опережение или запаздывание) от установленной.

3.1.16. Сложные виды технического обслуживания (второе, сезонное и частично первое) целесообразно проводить в мастерских и специализированных предприятиях.

3.1.17. В зависимости от этапа эксплуатации автомобиля приняты следующие виды обслуживания:

- при постановке на хранение – консервацию;
- перед транспортированием – ТО – 1;
- при эксплуатации – техническое обслуживание согласно п. 3.1.15 настоящего документа.

3.1.19. Заправочные емкости приведены в эксплуатационной документации на базовое шасси и манипулятор.

## **3.2 Меры безопасности.**

3.2.1. При техническом обслуживании автомобиля необходимо строго соблюдать указания эксплуатационной документации, которыми укомплектован автомобиль, согласно ведомости эксплуатационных документов и требования СТБ 960-2011 “Техническое обслуживание и ремонт транспортных средств. Общие требования безопасности”.

3.2.2. Все лица, привлекаемые к техническому обслуживанию автомобиля, должны быть ознакомлены с его устройством и пройти инструктаж по технике безопасности.

3.2.3. Техническое обслуживание проводится при неработающем двигателе и отключенной аккумуляторной батарее. Исключение составляют работы, связанные с регулировкой и проверкой работы двигателя.

3.2.4. При выполнении работ по техническому обслуживанию применяйте исправный инструмент, приспособления и съемники.

3.2.5. При выполнении работ применяйте защитные средства:

- при электрогазосварочных работах – защитные очки, щитки, резиновые коврики, брезентовые рукавицы и костюм сварщика;
- при заправке машины нефтепродуктами – фартук и резиновые рукавицы.

3.2.6. Для подъема отдельных частей автомобиля применяйте грузоподъемные средства, соответствующие грузоподъёмности и обеспечивающие полную безопасность работ.

3.2.7. Очистку автомобиля и мойку узлов и агрегатов проводить в специально предусмотренных местах, чтобы удаляемая грязь и вода не мешала проведению дальнейших работ и не загрязняла окружающую среду.

3.2.8. При обслуживании аккумуляторных батарей остерегайтесь попадания электролита в глаза и незащищённые участки кожи.

3.2.9. КАТЕГОРИЧЕСКИ ЗАПРЕЩАЕТСЯ:

- хранить консервирующие вещества и растворы в открытом виде;
- допускать к работе лиц, имеющих на коже рук, лица и других местах ссадины раздражения и другие повреждения.

3.2.10. На месте проведения работ обязательно должна быть аптечка первой помощи.

3.2.11. По окончании работ концы, обтирочный материал и другие, смоченные в нефтепродуктах материалы, уберите в безопасное место.

### 3.3 Порядок технического обслуживания.

3.3.1. Работы, выполняемые при ежедневном техническом обслуживании приведены в таблице 4.

Таблица 4 – работы ежедневного технического обслуживания

№ п/п	Содержание работ и методика их проведения	Технические требования	Приборы, инструмент, приспособления и материалы, необходимые для выполнения работ
1	2	3	4
1.	Осмотреть автомобиль, при необходимости очистить его от грязи, снега и продуктов коррозии, промыть водой и протереть ветошью	Готовность к работе. Наличие на автомобиле грязи, снега и продуктов коррозии не допускается	Чистая ветошь, керосин
2.	Проверить надёжность крепления оборудования манипуляторного типа и других элементов	Ослабление или отсутствие крепёжных деталей не допускается	Визуально, комплект инструмента из ЗИП

Продолжение таблицы 4

1	2	3	4
3.	Провести ежедневное техническое обслуживание шасси и оборудования манипуляторного типа	Согласно эксплуатационной документации на эти изделия	Согласно эксплуатационной документации на эти изделия
4.	После возвращения в парк: - очистить от грязи  - зимой спустите конденсат из воздушных баллонов	Наличие грязи и механических загрязнений не допускается Согласно эксплуатационной документации на шасси	Ветошь, скребки, моечная установка  Согласно эксплуатационной документации на шасси

3.3.2. В пути (на остановках) необходимо производить контрольный осмотр автомобиля, при этом проверяется:

- надёжность крепления основных узлов (колёс, кузова, манипулятора и др.)

- надёжность замков кузова;

- отсутствие подтекания топлива и масла.

3.3.3. Работы выполняемые при техническом обслуживании №1 (ТО-1), приведены в таблице 5.

Таблица 5 – Работы выполняемые при техническом обслуживании №1

№ п/п	Содержание работ и методика их проведения	Технические требования	Приборы, инструмент, приспособления и материалы, необходимые для выполнения работ
1	2	3	4
1.	Выполнить работы, предусмотренные ЕТО		
2.	Выполнить ТО-1 шасси и оборудования манипуляторного типа	Согласно эксплуатационной документации на эти изделия	Согласно эксплуатационной документации на эти изделия
3.	Проверить сварные швы навесного оборудования	Повреждение сварных швов не допускается	Визуально

Продолжение таблицы 5

1	2	3	4
4.	Подтянуть все крепежные соединения	Ослабление креплений не допускается	Инструмент из комплекта ЗИП
5.	Провести смазку трущихся поверхностей	До появления свежей смазки	
6.	Исправить все неисправности, обнаруженные при техническом обслуживании		
7.	Проверить работу всех механизмов оборудования манипуляторного типа и его основных узлов		

3.3.4. Работы, выполняемые при техническом обслуживании №2 (ТО – 2), приведены в таблице 6.

Таблица 6 - работы, выполняемые при техническом обслуживании №2

№ п/п	Содержание работ и методика их проведения	Технические требования	Приборы, инструмент, приспособления и материалы, необходимые для выполнения работ
1	2	3	4
1.	Выполнить все работы, предусмотренные ТО-1		
2.	Выполнить ТО – 2 шасси и оборудования манипуляторного типа	Согласно эксплуатационной документации на эти изделия	Согласно эксплуатационной документации на эти изделия
3.	Проверить состояние и надежность крепления элементов электрооборудования	Ослабление крепления и повреждения изоляции не допускаются	Пылесос, салфетки, изоляционная лента и инструмент из состава ЗИП

Продолжение таблицы 6

1	2	3	4
4.	Проверить затяжку гаек крепления надрамника к раме шасси, кузова к надрамнику	Момент затяжки должен быть $195 \pm 10$ Нм	Инструмент из комплекта ЗИП
5.	Герметичность и состояние трубопроводов к КОМ	Утечки и ослабление креплений не допускаются	Инструмент из комплекта ЗИП
6.	Проверить надежность крепления всех элементов конструкции автомобиля	Ослабление креплений не допускаются	Инструмент из комплекта ЗИП
7.	Устранить все неисправности, обнаруженные при техническом обслуживании		
8.	Проверить работу всех механизмов автомобиля		

3.3.5. Сезонное техническое обслуживание.

3.3.5.1. Сезонное техническое обслуживание проводится два раза в год и совмещается с ТО – 1 весной и ТО – 2 осенью.

3.3.5.2. Выполнить все работы очередного технического обслуживания.

3.3.5.3. Выполнить все работы очередного технического обслуживания базового шасси и манипулятора.

3.3.5.4. При проведении сезонного технического обслуживания необходимо тщательно проверить и подтянуть крепления в труднодоступных местах.

3.3.5.5. Восстановить все места с поврежденной окраской. Для этого зачистить места с поврежденной окраской, прогрунтовать (грунт ФЛ-03Ж или ФЛ-03К по ГОСТ 9109-81 или аналогичный) и подкрасить их эмалью МЛ-152 соответствующего цвета.

3.3.6. Характерные неисправности и методы их устранения.

3.3.6.1. Следует иметь в виду, что своевременно не устраненные неисправности могут вызвать перебои в работе автомобиля и аварии.

3.3.6.2. Характерные неисправности и методы их устранения базового шасси и оборудования манипуляторного типа указаны в эксплуатационной документации на эти изделия.

3.3.7. Окраска автомобиля.

3.3.7.1. Окраска автомобиля производится при необходимости и совмещается с сезонным техническим обслуживанием – весной в помещениях, защищенных от пыли и дождя, а зимой в сухом отапливаемом

помещении при температуре воздуха плюс 15 – 20 °С (288 –293К) и относительной влажности воздуха не более 70%.

3.3.7.2. При хранении, окраску производить при необходимости (при обнаружении повреждений).

3.3.7.3. При проведении капитального ремонта автомобиль должен перекрашиваться.

3.3.8. Смазка и заправка топливом автомобиля.

3.3.8.1. Смазка механизмов автомобиля является одной из важнейших операций по его техническому обслуживанию.

3.3.8.2. Срок службы автомобиля в большой степени зависит от своевременного и качественного проведения смазки.

3.3.8.3. Перед смазкой с автомобиля должны быть полностью удалены подтеки жидкостей, грязь, пыль, засохшая смазка и следы коррозии.

3.3.8.4. Смазка базового шасси, манипулятора и контейнера, производится в соответствии с требованиями эксплуатационной документации на эти изделия.

3.3.8.5. После окончания ЕТО, ТО –1 и ТО –2 топливный бак автомобиля должен быть заполнен топливом.

3.3.8.6. При длительных стоянках, а зимой после каждой смены, топливный бак следует заправлять топливом полностью, во избежание появления конденсата.

3.3.8.7. Топливо для заправки должно отстояться не менее 10 часов в специальных резервуарах.

3.3.8.8. Марки топлива, заправляемого в бак автомобиля, должна соответствовать требованиям ГОСТ305-82 и эксплуатационной документации на базовое шасси.

### **3.4 Консервация**

Консервация и расконсервация автомобиля производится согласно эксплуатационной документации на базовое шасси и манипулятор.

### **4.ТЕКУЩИЙ РЕМОНТ**

4.1. Текущий ремонт является основным видом планово-предупредительного ремонта и проводится для обеспечения работоспособности автомобиля в межремонтный период.

4.2. Текущий ремонт автомобиля проводится в соответствии с соответствующими разделами руководства по эксплуатации базового шасси и оборудования манипуляторного типа.

## **5. ПЕРИОДИЧНОСТЬ И СПОСОБЫ ПРОВЕРКИ ПРИБОРОВ БЕЗОПАСНОСТИ**

5.1. Приборы безопасности проверяются при полном и частичном техническом освидетельствовании, а также не реже одного раза в месяц в период эксплуатации.

5.2. Проверка приборов безопасности изложена в соответствующих разделах руководства по эксплуатации на базовое шасси и манипулятора.

## **6. ТЕХНИЧЕСКОЕ ОСВИДЕТЕЛЬСТВОВАНИЕ ОБОРУДОВАНИЯ МАНИПУЛЯТОРНОГО ТИПА В СОСТАВЕ АВТОМОБИЛЯ**

6.1. Техническое освидетельствование манипулятора в составе автомобиля производить согласно п. 5.3 «Правил устройства и безопасной эксплуатации грузоподъемных кранов» от 28 июня 2012г.

6.2. Результаты технического освидетельствования записываются в паспорт лицом, проводящим освидетельствование, с указанием срока следующего освидетельствования.

6.3. Запись в паспорте действующего автомобиля, подвергнутого периодическому техническому освидетельствованию, должна подтверждать, что автомобиль находится в исправном состоянии и выдержал испытание. Разрешение на дальнейшую работу автомобиля в этом случае выдается инженерно-техническим работником по надзору за безопасной эксплуатацией грузоподъемных машин.

## **7. ТРЕБОВАНИЯ БЕЗОПАСНОСТИ В АВАРИЙНЫХ СИТУАЦИЯХ**

Требования безопасности в аварийных ситуациях указаны в эксплуатационной документации на манипулятор и базовое шасси.

## **8. ХРАНЕНИЕ**

8.1. Общие указания.

8.1.1. Под хранением понимается содержание технически исправного и полностью укомплектованного автомобиля в состоянии, обеспечивающем как его сохранность, так и быстрое приведение его в рабочее состояние.



8.1.2. Хранение базового шасси и оборудования манипуляторного типа производится в соответствии с эксплуатационной документацией на эти изделия.

8.1.3. Хранение автомобиля подразделяется на следующие виды:

- хранение при эксплуатации;
- кратковременное хранение сроком до трех месяцев;
- длительное хранение.

8.1.4. На хранение разрешается ставить автомобиля только в исправном состоянии, тщательно очищенный, вымытый и полностью укомплектованный.

8.1.5. Местом хранения автомобиля может быть специально оборудованная площадка, навес или закрытое помещение.

8.1.6. Место хранения автомобиля должно обеспечивать:

- удобство размещения и полную сохранность независимо от погодных условий и сроков хранения;
- удобство технического обслуживания;
- пожарную безопасность;
- надежную охрану.

8.2. Хранение при эксплуатации.

8.2.1. Хранение автомобиля, находящегося в эксплуатации, разрешается только на специально оборудованной площадке.

8.2.2. Перед постановкой автомобиля на хранение должны быть выполнены работы в объеме ежедневного технического обслуживания.

8.3. Кратковременное хранение сроком до трех месяцев.

8.3.1. Перед постановкой автомобиля на кратковременное хранение необходимо провести работы в объеме ТО –1 и опломбировать автомобиль.

8.3.2. Контроль состояния автомобиля при хранении необходимо производить не реже двух раз в месяц с целью выявления и предупреждения коррозии деталей и механизмов.

8.3.3. При обнаружении очагов коррозии повреждённые участки необходимо очистить от смазки, грязи, краски и продуктов коррозии, после чего покрыть смазкой или краской.

8.3.4. После снятия автомобиля с кратковременного хранения необходимо провести ТО –1.

8.4. Длительное хранение.

8.4.1. При постановке автомобиля на длительное хранение необходимо произвести его консервацию. Для разгрузки рессор и колес автомобиля необходимо установить на подставки.

8.4.2. Законсервированный автомобиля должен храниться в закрытом помещении, под навесом или на открытой площадке.

8.4.3. Кроме указаний данного раздела необходимо дополнительно руководствоваться правилами длительного хранения на базовое шасси и манипулятор, указанные в их эксплуатационной документации.

8.4.4. При постановке автомобиля на длительное хранение необходимо выполнить следующие работы:

- наружные неокрашенные детали покрыть смазкой;
- провести ТО –2;
- покрыть весь крепеж консервирующей смазкой;
- неокрашенные запасные части, инструмент и принадлежности покрыть смазкой, упаковать в упаковочную бумагу ГОСТ8828-89и уложить на штатные места;
- произвести консервацию базового шасси и оборудования манипуляторного типа согласно их эксплуатационной документации;
- внести запись в паспорт о консервации;
- опломбировать автомобиль.

8.4.5. Во время хранения законсервированный автомобиль должен не реже одного раза в месяц подвергаться тщательному осмотру. В случае обнаружения коррозии пораженные участки необходимо очистить, удалить следы коррозии и вновь покрыть слоем защитной смазки.

Окрашенные места подкрасить. Все обнаруженные во время осмотра неисправности должны быть устранены.

8.4.6. По истечении одного года хранения автомобиль должен быть переконсервирован после проведенного ТО –2.

8.4.7. При снятии автомобиля с длительного хранения необходимо провести следующие работы:

- провести расконсервацию;
- провести расконсервацию базового шасси и оборудования манипуляторного типа;
- провести ТО –2;
- сделать соответствующую запись в паспорте.

## **9. ТРАНСПОРТИРОВАНИЕ**

9.1 Автомобиль может транспортироваться железнодорожным, водным, воздушным транспортом и своим ходом.

При подготовке автомобиля к транспортированию в зависимости от вида транспорта необходимо выполнить требования, изложенные в «Руководстве по эксплуатации», и в соответствующих ТНПА.

9.2. С автомобиля, отправляемого потребителю, могут сниматься и укладываться в кабину отдельные детали и узлы. Перечень и место их укладки должны быть указаны в упаковочном листе.

При снятии изделий электрооборудования свободные концы проводов должны быть заизолированы.

Упаковочный лист должен быть помещен на видном месте в кабине: на ветровом стекле, рулевом колесе, на двери и т.п.

9.3. При отгрузке автомобиля потребителю на лобовое стекло кабины автомобиля с внутренней стороны прикрепляется ярлык с указанием о заправке системы охлаждения антифризом, об отключении и состоянии аккумуляторных батарей (с электролитом, без электролита), о марке топлива

и о марке смазки в картере двигателя и силовой передаче (зимняя, летняя), а также даты, когда должна быть произведена консервация автомобиля в соответствии с требованиями «Руководства по эксплуатации».

9.4. Транспортирование по железной дороге осуществляется в соответствии с главой 7 «Технических условий погрузки и крепления грузов», «Правил перевозки грузов» и руководства по эксплуатации на базовое шасси.

## **10. УТИЛИЗАЦИЯ**

10.1. Для утилизации автомобиля необходимо провести следующие работы:

- очистить от грязи;
- демонтировать контрольно-измерительные приборы, устройства освещения и световой сигнализации;
- демонтировать узлы и детали автомобиля из цветных металлов;
- крупногабаритные узлы автомобиля подлежат холодной деформации или резке на части.

10.2. Утилизацию базового шасси и оборудования манипуляторного типа производить согласно эксплуатационной документации на эти изделия.

10.3. Демонтированные и рассортированные по маркам металла части автомобиля подлежат дальнейшей переработке на предприятиях металлургии.

## **11. ГАРАНТИЙНЫЕ УСЛОВИЯ**

**Изготовитель гарантирует** соответствие автомобиля специального ломовоза АСЛ7 требованиям технических условий ТУ ВУ 400088849.017-2016 на проданный автомобиль при соблюдении условий эксплуатации, транспортирования и хранения установленных техническими условиями и руководством (инструкцией) по эксплуатации.

Для приобретателей Республики Беларусь гарантийный срок эксплуатации автомобиля – 24 календарных месяца или 2000 моточасов смотря какое событие наступит первым.

Гарантийный срок может быть установлен контрактом (документом, его заменяющим), заключенным в письменной форме между изготовителем погрузчика и приобретателем.

Гарантийный срок эксплуатации исчисляется со дня ввода автомобиля в эксплуатацию, но не позднее 6 месяцев со дня его приобретения, если иное не предусмотрено контрактом (документом, его заменяющим) на поставку погрузчика.

Дата ввода в эксплуатацию указывается приобретателем в гарантийном талоне автомобиля специального. При отсутствии такой отметки гарантийный срок эксплуатации исчисляется со дня его приобретения у изготовителя.

Для приобретателей Республики Беларусь претензии по качеству проданного автомобиля предъявляются приобретателем и рассматриваются изготовителем автомобиля, продавцом (поставщиком) в соответствии с действующим законодательством Республики Беларусь и Положением о гарантийном сроке эксплуатации сложной техники и оборудования, утвержденным постановлением Совета Министров Республики Беларусь от 27 июня 2008г. №952.

Для приобретателей стран – импортеров претензии по качеству проданного автомобиля должны предъявляться согласно контракту (документу, его заменяющему) на поставку и законодательству стран – импортеров.

**В порядке гарантии не подлежат** компенсации эксплуатационные и потребительские материалы, как, например, фильтрационные патроны, масло, шланги, уплотнения, ремни, подшипники скольжения и вкладыши, а также прочие аналогичные детали.

В порядке гарантии не подлежат компенсации дефекты, которые являются следствием:

- невыполнения требований руководства (инструкции) по эксплуатации и безопасности;

- нормального износа и старения;

- несчастного случая или аварии;

- неверного или неполного монтажа или обслуживания в случае, если ОАО «Мозырский машиностроительный завод» не является исполнителем.

- перегрузки;

- загрязнения рабочих жидкостей;
- неполного или несвоевременного технического обслуживания.

При исполнении гарантийной обязанности могут возникать также другие издержки, такие как, например, транспортные расходы ремонтного персонала, расходы по его проживанию, расходы по перевозке рабочих инструментов или компонентов, оплата сверхурочных и другие аналогичные сверхурочные расходы, за которые отвечает конечный клиент.

ОАО «Мозырский машиностроительный завод» не компенсирует:

- ущербы, нанесенные неисправными автомобилями специальными другому имуществу или другим лицам;
- также не компенсирует ремонтным мастерским потерю доходов;
- расход времени;
- другие аналогичные расходы.

Гарантия распространяется на оборудование и компоненты стороннего производства, поставляемые для автомобилей специальных ОАО «Мозырский машиностроительный завод», лишь в той форме и том объеме, в котором изготовитель/продавец компенсирует ОАО «Мозырский машиностроительный завод» возможные расходы, связанные с данным оборудованием.

**Гарантия сразу и полностью теряет силу, если:**

- приобретатель сам выполняет ремонт или заказывает ремонт автомобилей специального производства ОАО «Мозырский машиностроительный завод», самостоятельно или у неуполномоченных производителем организаций;
- приобретатель устанавливает на автомобиль посторонние или непригодные детали;
- приобретатель изменяет отрегулированные изготовителем допустимые значения гидравлических приборов без письменного согласования с ОАО «Мозырский машиностроительный завод»;
- приобретатель вносит в конструкцию машины изменения без письменного согласования с ОАО «Мозырский машиностроительный завод»;
- приобретатель нарушает требования технического обслуживания, условий хранения;
- отсутствие у приобретателя договора с центром по сервисному обслуживанию автомобиля специального, а также отсутствие отметок производителя (поставщика) в гарантийном талоне.

Допускается проведение сервисного обслуживания только сервисной службой ОАО «Мозырский машиностроительный завод» или уполномоченными производителем сервисными центрами. Самостоятельное производство сервисного обслуживания допускается только с письменного разрешения сервисной службы ОАО «Мозырский машиностроительный завод».

Вследствие произведённых гарантийных обслуживаний гарантийный срок не продлевается, а новый гарантийный срок для заменённых частей не устанавливается.

Замена резиновых уплотнений, рукавов, предусмотренных в комплекте ЗИП, не нарушает гарантийного срока и не является основанием для предъявления претензий.

В случае внесения в конструкцию погрузчика изменений без письменного согласия изготовителя или отсутствия в паспорте отметок о своевременном проведении технического обслуживания изготовитель снимает с себя ответственность за последствия, наступившие в следствии внесения изменений в конструкцию или неправильного технического обслуживания погрузчика.

## Лист регистрации изменений

Изм	Номера листов (страниц)				Всего листов (страниц) в документе	№ документа	Входящий № сопроводительного документа	Подпись	Дата
	измененных	замененных	новых	Аннулированных					